

BOMDESA

ASCENSOR PISCINA BASIC

Elevador hidráulico semi portátil. Pequeño, sencillo y discreto. Fácil de guardar en espacios reducidos.

El elevador se envía totalmente ensamblado, listo para instalarlo en la playa de la piscina.

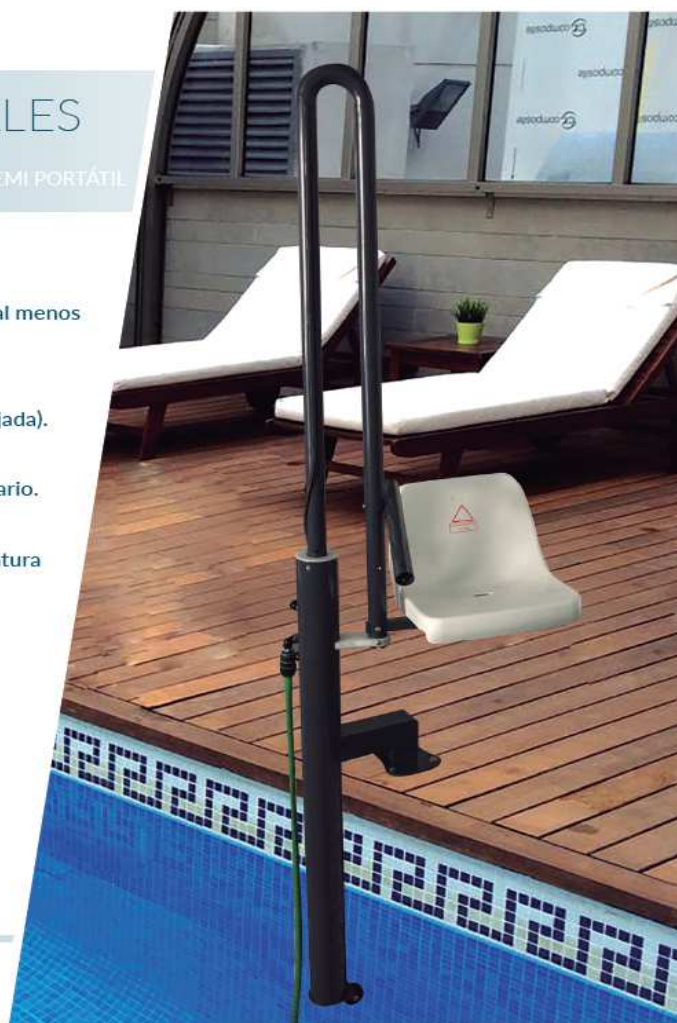
CARACTERÍSTICAS GENERALES METALU BASIC ELEVADOR HIDRÁULICO SEMI PORTÁTIL

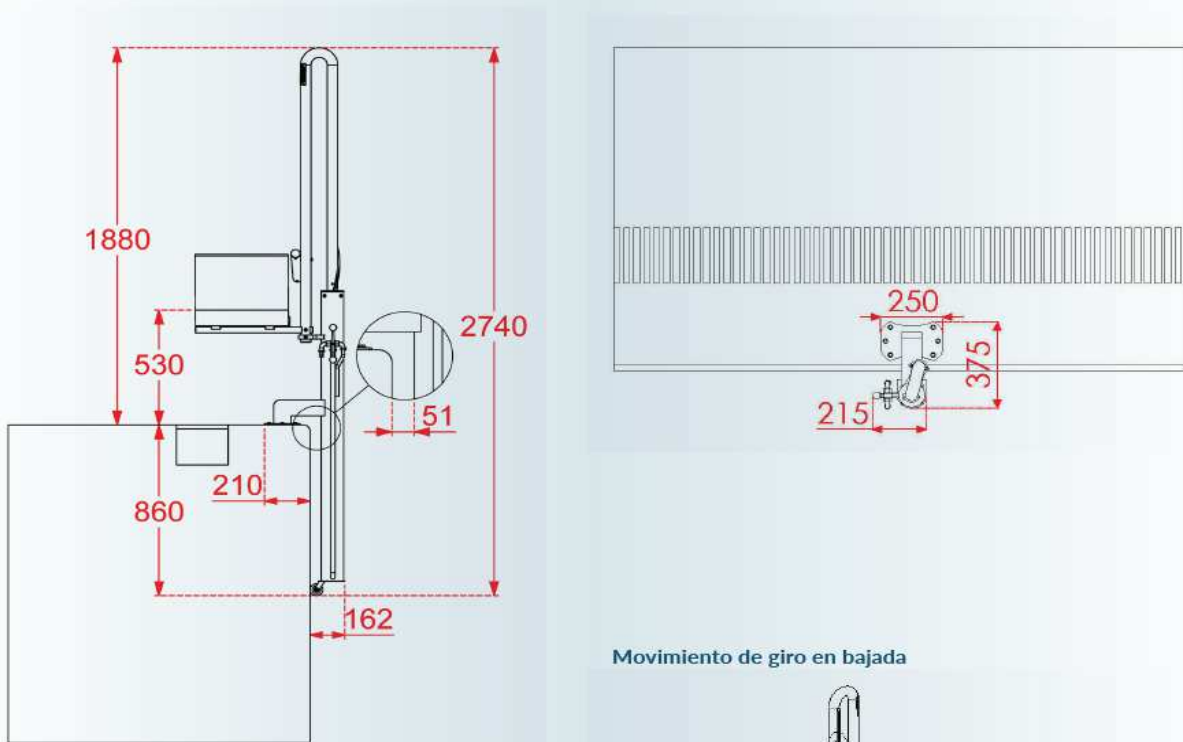
- Homologado para elevar hasta 130 Kgs.
- Para su funcionamiento, es necesario una toma de agua con al menos 3,5 kg. de presión.
- Ángulo de giro: 170°, en sentido de las agujas del reloj (en bajada).
- El mando de accionamiento está situado a la derecha del usuario.
- Fabricado en acero inoxidable AISI 316 con protección de pintura en polvo.
- Asiento atornillado, fácilmente desmontable

■ USUARIO AUTÓNOMO

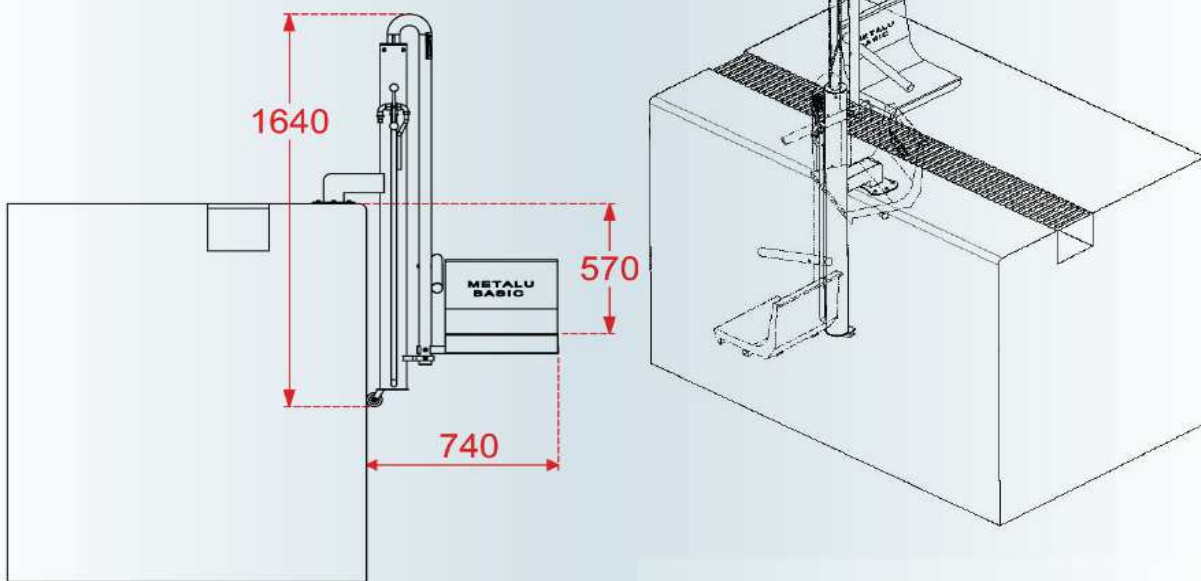
2 años de garantía en el elevador.
5 años de garantía en todo el repuesto.

 40 kg. aprox.





Movimiento de giro en bajada



- Si la piedra de coronación de su piscina es con terminación "pecho paloma" compruebe que está dentro de los límites marcados en la imagen.

