

BOMDESA

ASCENSOR METALU B2



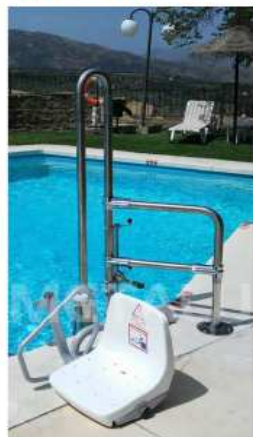
VENTAJAS de Metalu B-2:

La barandilla y sus cinco puntos de anexo, lo hacen el elevador hidráulico más estable del mercado.

Es el modelo tradicional.

Se deja fijo durante toda la temporada de baño y lo pueden quitar para guardarlo en invierno.

METALU B-2



Asiento desmontable

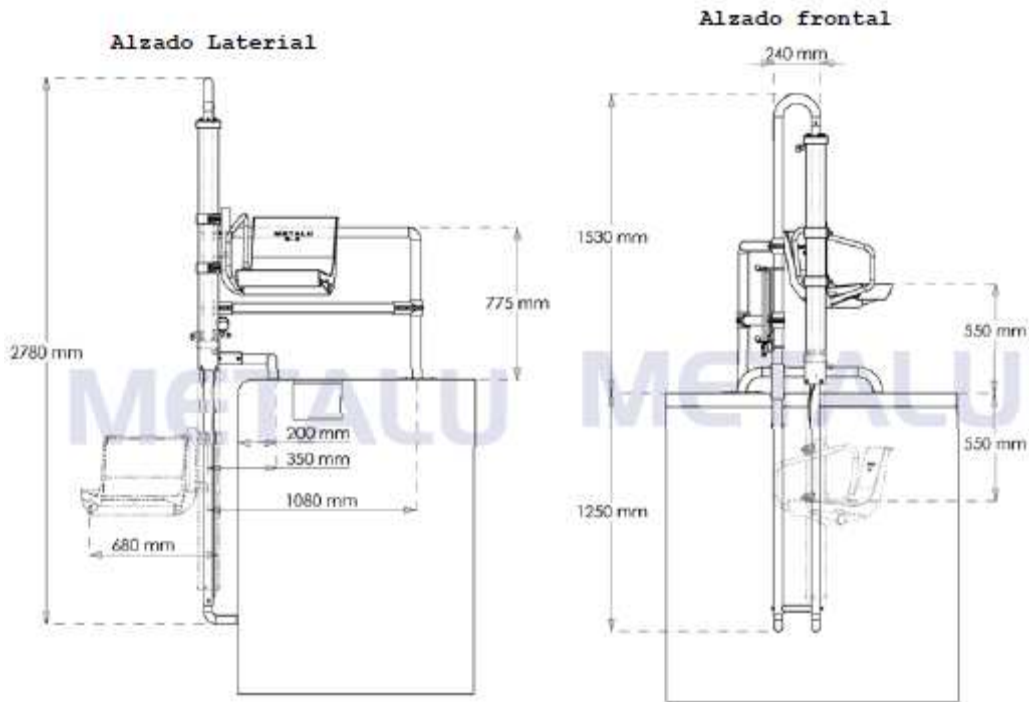
Características generales del elevador hidráulico fijo Metalu B-2.

- Homologados para elevar hasta 150 Kgs.
- Para su funcionamiento es necesario una toma de agua con una presión entre 3,5 y 5,5 bar, según la capacidad de elevación deseada.
- Ángulo de giro: 170°, en sentido de las agujas del reloj (en bajada).
- Radio de giro 700 m/m.
- El mando de accionamiento está situado a la derecha del usuario.
- El asiento tiene un recorrido de 1,06 mts. y es graduable en altura, normalmente se coloca a +0,53 mts. y -0,53 mts. sobre el nivel del agua.
- Se adapta a cualquier piscina porque todas las cogidas son graduables.
- Fabricado en acero inoxidable AISI 316.
- Usuario Autónomo.
- Profundidad mínima requerida: 1,20 m.

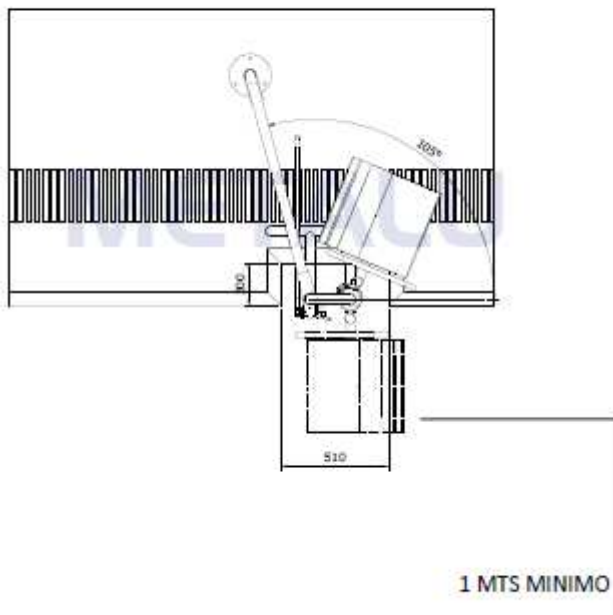
* Peso neto	50 Kg
* Peso embalado.....	62 kg
* Tiempo de subida en vacío.....	20 "
* Tiempo de subida con 85 kg de carga.....	25 "
* Tiempo de bajada en vacío.....	42 "
* Tiempo de bajada con 85 kg de carga.....	20 "
* Capacidad de agua en el pistón	8 litros



BOMDESA



Planta Superior



BOMDESA

Características Comunes para elevadores hidráulicos Metalu-B2 y Metalu-Pk.

- No contiene materias grasas, electricidad ni elementos contaminantes.
- Fabricados con perfiles estructurales en acero inoxidable AISI 316.
- Estructura tubular SCH 10 48 x 2 m/m.
- Puede ser accionado desde el interior y el exterior de la piscina.
- Homologación, Declaración de conformidad del marcado CE.
- Muy fácil de instalar y de guardar.
- Asiento de PVC desmontable.



METALU P-K

METALU B-2

Desde 2019
5 Años de garantía
Dos años contra todo defecto de fabricación y funcionamiento y 5 años en todo el repuesto

Preinstalación e Instalación:

Al elegir el sitio de ubicación hay que tener en cuenta los siguientes puntos:

- Que sea fácil de acceder por el usuario.
- Que no esté en lugar de tránsito o estacionamiento por otros bañistas.
- Que la toma de agua se encuentre lo más cerca/cómoda posible.
- Aconsejamos poner el elevador donde el agua tenga una profundidad de 1,20/1,30 Mts aprox. al objeto de si el usuario del elevador necesita ayuda, la persona que lo acompañe esté segura haciendo pie.
- En el lugar donde se ha decidido colocar el elevador, hay que dejar una toma de agua de 1/2 pulgada y entre 3,5 y 5,5 bar, según la capacidad de elevación deseada. Si la red no tuviera dicha presión habría que colocar un grupo de presión.
- Si la piscina ya esta construida, aconsejamos poner la toma de agua después de colocar el elevador.
- La instalación es muy sencilla.
- Sólo lleva anclajes en el exterior del vaso.
- Graduar la altura del asiento y conectar la manguera a la toma de agua.
- El instalador debe conocer y tener en cuenta la normativa de su comunidad autónoma a la hora de ejecutar la instalación.